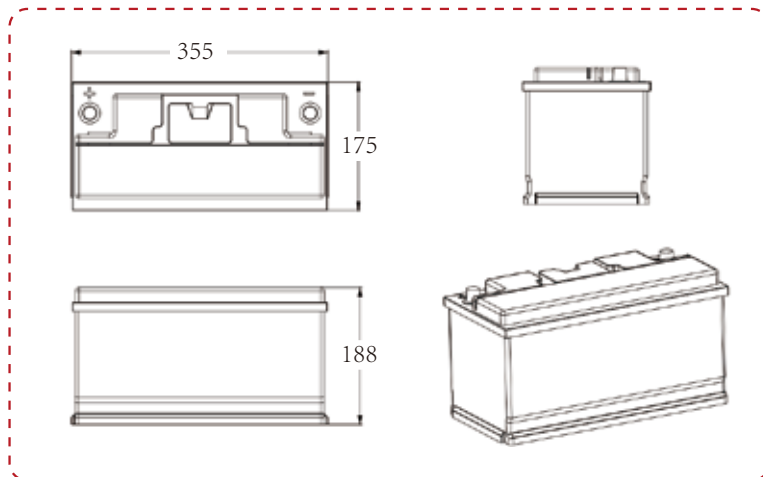


Perfektium LiFePO4 Battery 12.8V 150 Ah



Produkte

Normale Kapazität	150Ah
Nennenergie	1920Wh
Nennspannung	12.8V
Zelle	Prismatic Module
Ladecharakteristik	CCCV / IU
Lebensdauer	≥4000 @ 80%DoD
Innenwiderstand	≤25 mΩ @ 50% SOC
Normale Ladespannung	14.6±0.2V
Erhaltungsladespannung (für Standby-Gebrauch)	13.8±0.8V
Zulässiger MAX-Ladestrom	75A/continuous 100A/30mins
Empfohlener Ladestrom	20A
Zulässiger MAX-Entladestrom	200A
Abschalten der Spitzenentladung (3.0s)	220 A (15 ~ 25 S)- 620A(320 ~ 1280m S)

Produkte

Entladeschlussspannung	9.2 - 11.2V	
Überwachung	Bluetooth 4.0 With Smartphone APP	
Abmessungen (L×W×H) in MM	355×175×188	
Gewicht (ohne Zubehör)	16±0.5Kg	
Betriebs-Temperatur	Aufladen (Empfehlen)	-35 ~ 50°C
	Entladen	-35 ~ 75°C
Selbstentladungsrate	Restkapazität	≤3%/Monat; ≤15%/Jahr
	Restaurierung Kreativität	≤1.5%/Monat; ≤8%/Jahr
Speicherumgebung	≤1 Monat	-35 ~ 60°C 5 ~ 75%RH
	≥3 Monat	-10 ~ 45°C 5 ~ 75%RH
	Empfehlen Umgebung	15 ~ 35°C 5 ~ 75%RH
Bluetooth APP	Perfektium	
Serie & Parallel	Nur Parallelverbindung	